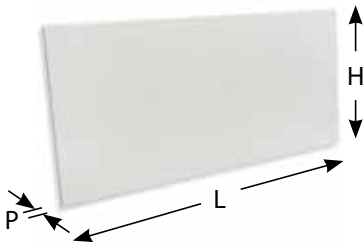


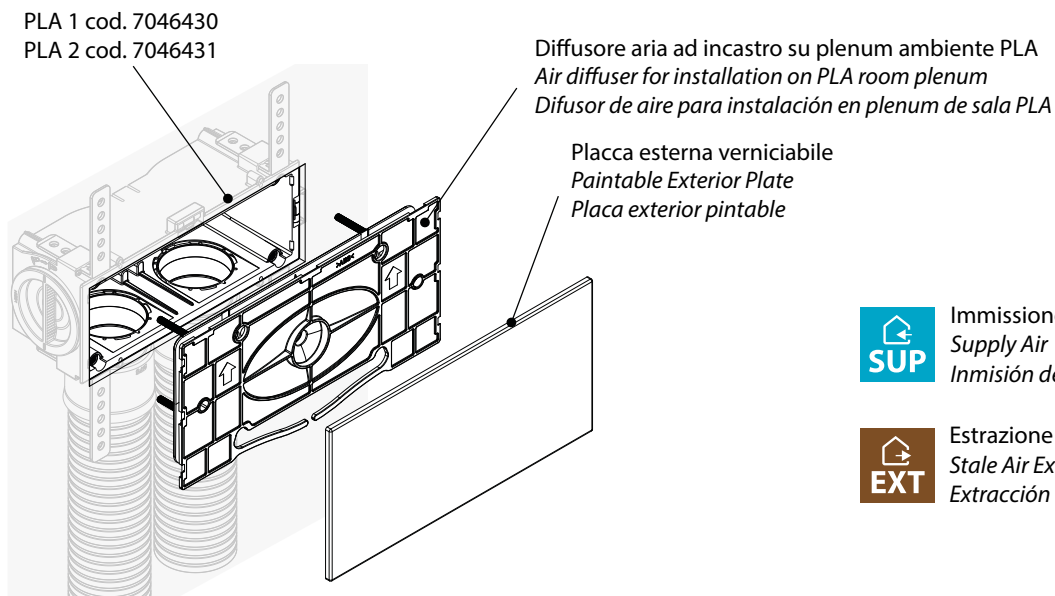
SCHEDA TECNICA | TECHNICAL SHEET | FICHA TÉCNICA


	LxHxP (mm)	Cod.
RAL 9010	340x170x26	7046486

Diffusore in materiale plastico ABS con finitura liscia bianco RAL 9010 verniciabile. Fissaggio rapido a pressione.
 Diffuser made of ABS plastic with smooth white RAL 9010 paintable finish. Rapid pressure fixing.
 Difusor de plástico ABS con acabado blanco liso RAL 9010 pintable. Fijación rápida por presión.

MODALITA' DI UTILIZZO | MODALITIES OF USE | MODO DE UTILIZACIÓN

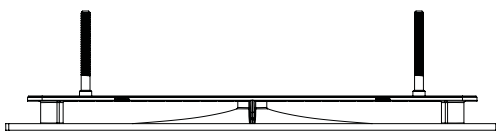
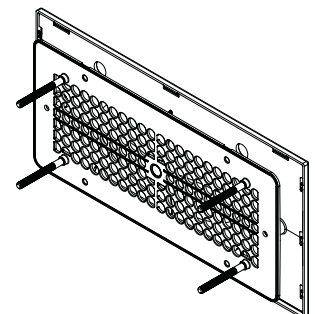
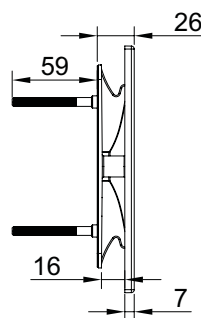
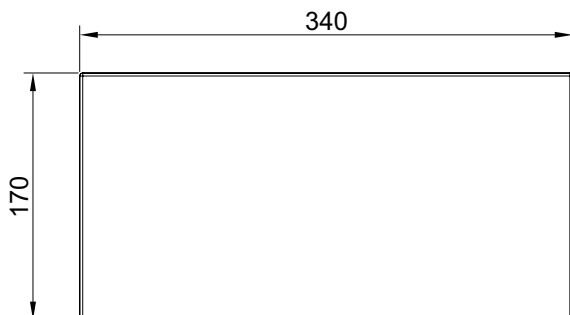
Compatibile con plenum ambiente PLA per la distribuzione dell'aria sia con flusso in Immissione (SUP) che in Estrazione (EXT).
 Compatible with PLA room plenums for air distribution in both supply (SUP) and extract (EXT) flow.
 Compatible con los plenums de ambiente PLA para la distribución del aire tanto en la Inmisión (SUP) como en la Extracción (EXT).



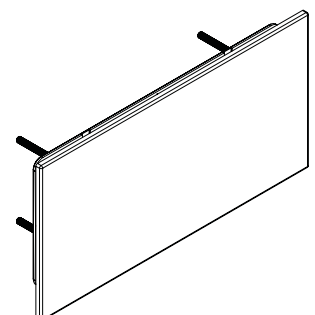
Immissione Aria
Supply Air
Inmisión de aire



Estrazione aria viziata
Stale Air Extraction
Extracción de aire viciado

DIMENSIONI | DIMENSIONS | DIMENSIONES


[mm]



PERDITE DI CARICO | PRESSURE DROPS | CAÍDAS DE PRESIÓN

